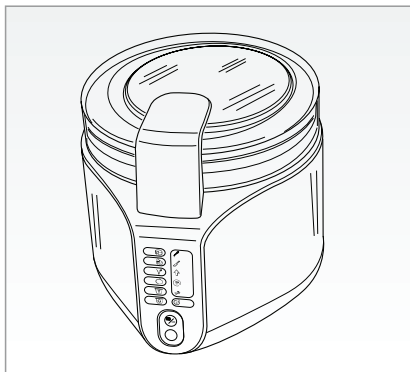


Ariete

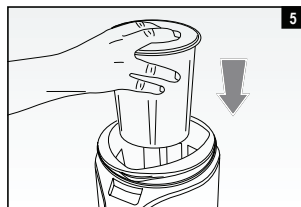
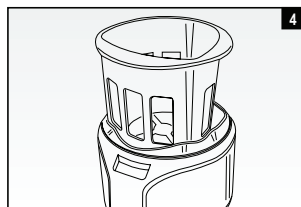
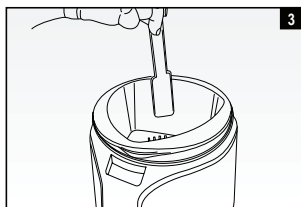
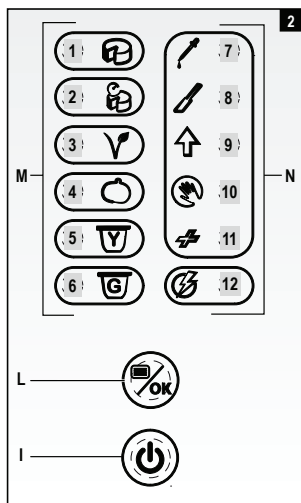
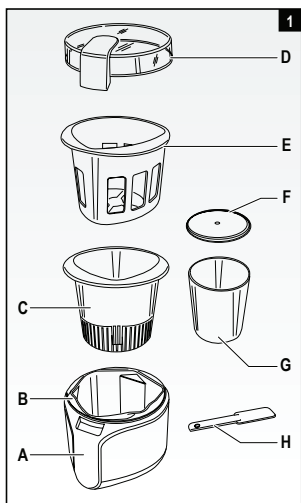


Zariadenie na výrobu syra
Zařízení na výrobu sýra

MODEL: 615

CE EAC

Návod na obsluhu
Návod k obsluze




DÔLEŽITÉ BEZPEČNOSTNÉ POKYNY

DÔKLADNE SI PREČÍTAJTE TIETO POKYNY.

Pri používaní elektrických spotrebičov je potrebné prijať nasledujúce opatrenia a tie by mali zahŕňať nasledujúce:

1. Uistite sa, či napätie na výrobnom štítku spotrebiča zodpovedá hodnotám elektrickej siete v domácnosti.
2. Pokiaľ je spotrebič napojený k zdroju elektrickej energie, nenechávajte ho bez dozoru; po každom použití ho odpojte.
3. Nikdy neumiestňujte spotrebič na alebo v blízkosti zdrojov tepla.
4. V priebehu používania vždy umiestnite spotrebič na rovný povrch.
5. Nikdy nevystavujte spotrebič poveternostným vplyvom (dážď, slnko atď. ...).
6. Skontrolujte či sa napájací kábel nedotýka horúcich povrchov.
7. Tento spotrebič môžu používať deti od 8 rokov a osoby s obmedzenými fyzickými, zmyslovými a mentálnymi schopnosťami alebo bez dostatočných skúseností a vedomostí pokiaľ sú pod dozorom alebo boli poučené o bezpečnom použití spotrebiča a porozumeli možným rizikám. Nedovoľte, aby sa deti hrali so spotrebičom. Čistenie a používateľskú údržbu nesmú vykonávať deti mladšie ako 8 rokov a deti bez dozoru.
8. Deti mladšie ako 8 rokov by nemali manipulovať so spotrebičom a jeho napájacím káblom, ktorý sa musí uchovávať mimo ich dosah.
9. Nikdy neponárajte telo spotrebiča, jeho zástrčku alebo napájací kábel do vody ani do iných tekutín; vždy ho utrite iba vlhkou utierkou.
10. Pred montážou, manipuláciou s jednotlivými prídavnými zariadeniami alebo čistením vždy odpojte napájací kábel od elektrickej siete.

11. Uistite sa, či máte pri manipulácii s vypínačmi spotrebiča, v kontakte s napájacím káblom a zástrčkou suché ruky.
12. Uchovávajte spotrebič najmenej 8 cm od iných predmetov, aby ste tak zaistili trvalé dobré uvoľňovanie tepla.
13. Pred spustením spotrebiča sa uistite, či je perfektne zmontovaný.
14. Po príprave syra/pokrmu ho odložte do chladničky a spotrebujte do dátumu uvedenému v recepte.
15. V priebehu prípravy majte kryt na spotrebiči, pokiaľ nie je v recepte uvedené inak.
16. Nikdy nepoužívajte spotrebič prázdny.
17. Vo vnútri spotrebiča alebo v košoch nepoužívajte ostré alebo kovové kuchynské náradie alebo predmety. Takéto predmety môžu spotrebič poškodiť.
18. VAROVANIE: Ťahanie mozzarely sa vykonáva len pomocou vhodného nástroja, pretože voda má teplotu 90 °C.
19. Tento spotrebič je navrhnutý výhradne na použitie v domácnosti a podobné využitie:
 - v zamestnaneckej kuchyni v predajniach, kanceláriách a inom pracovnom prostredí;
 - klientmi hotelov, motelov a inom type ubytovacieho zariadenia;
 - v mieste pre výdaj raňajok;
 - stravovacími a podobnými maloobchodnými prevádzkami.
20. Ak chcete spotrebič odpojiť od elektrickej siete, uchopte zástrčku a odpojte ju priamo zo zástrčky. Pri odpájaní nikdy neťahajte za kábel.
21. Nepoužívajte spotrebič, ak je poškodený napájací kábel alebo zástrčka alebo je poškodený samotný spotrebič; všetky opravy, vrátane výmeny napájacieho kábla musia byť vykonané výhradne servisným strediskom Ariete alebo autorizovaným technikom Ariete, aby sa predišlo všetkým rizikám.

22. V prípade použitia predlžovacieho kábla musí tento zodpovedať príkonu spotrebiča, aby sa zabránilo prípadnému ohrozeniu prostredia, v ktorom sa spotrebič používa. Nevhodné predlžovacie káble môžu spôsobiť prevádzkové problémy.
23. Dbajte na také umiestnenie napájacieho kábla, aby s ním neprišlo dieťa do kontaktu.
24. Nepoužívajte na opravu spotrebiča náhradné diely, ktoré nie sú originálne, alebo neboli schválené výrobcom.
25. Tento spotrebič je v súlade so smernicami 2014/35/EÚ a EMC 2014/30/EÚ a nariadeniami (ES) č. 1935/2004 z 27.10.2004 týkajúcich sa materiálov prichádzajúcich do kontaktu s potravinami.
26. Akékoľvek zmeny, ktoré nie sú výslovne povolené výrobcom, môžu viesť k strate používateľských záruk.
27. V prípade likvidácie starého spotrebiča ho znefunkčnite odrezaním napájacieho kábla. Taktiež odporúčame znefunkčniť všetky časti, ktoré môžu byť nebezpečné hlavne pre deti, ktoré by sa mohli hrať so spotrebičom alebo jeho časťami.
28. Obalové materiály nenechávajte v dosahu detí, lebo predstavujú potencionálne nebezpečenstvo.
29.  Pre správnu likvidáciu spotrebiča v súlade s Európskou smernicou 2012/19/EÚ si prečítajte zodpovedajúce informácie dodané so spotrebičom.

USCHOVAJTE TIETO POKYNY PRE POUŽITIE V BUDÚCNOSTI.

POPIS SPOTREBIČA (obr. 1)

- A Ovládací panel
- B Telo spotrebiča
- C Kôš na syr
- D Veko
- E Kôš na grécky jogurt
- F Veko nádoby na syr
- F Nádoba na syr
- H Lopatka

OVLÁDACÍ PANEL (obr. 2)

Na ovládacom paneli sú ikony a tlačidlá.

Každá ikona je vybavená vnútorným LED indikátorom, ktorý sa rozsvieti po voľbe prostredníctvom príslušných tlačidiel:

I Tlačidlo spustenia/zastavenia programu

Stlačením tohto tlačidla potvrdíte voľbu programu a spustíte ho. Podržaním tohto tlačidla stlačeného na 3 sekundy v priebehu prevádzky je možné zastaviť zvolený program.

L Tlačidlo menu/potvrdenia (OK)

Tlačidlo menu/potvrdenia (OK) má dve funkcie:

- 1) Funkcia menu: Stlačením tohto tlačidla zvolíte požadovaný program; LED indikátor sa bude posúvať po rôznych programových ikonách (1-6) a keď dosiahnete požadovaný program, stlačte tlačidlo (I) na potvrdenie voľby.
- 2) Funkcia potvrdenia (OK): Stlačením tohto tlačidla potvrdíte vykonanú činnosť, ktorá je potrebná v priebehu prevádzky spotrebiča.

M Ikony programov

Stláčaním tohto tlačidla (L) zvolíte jeden z nasledujúcich programov:

- 1 Klasický syr so syridlom (40 °C)
- 2 Rýchlo pripravený syr (90 °C)
- 3 Vegánsky syr a syr pre osoby s intoleranciou (90 °C)
- 4 Mozzarella (90°)
- 5 Klasický jogurt (40 °C)
- 6 Grécky jogurt (40 °C)

Blikajúci LED indikátor sa bude posúvať po rôznych programových ikonách. Po dosiahnutí požadovaného programu stlačte tlačidlo (I) na potvrdenie voľby; indikátor zostane svietiť.

POZNÁMKA:

Podrobnejší popis požadovaného programu nájdete v kuchárskej knihe dodávanej v balení.

N Ikony činností, ktoré je potrebné vykonať

V priebehu prípravy receptu si spotrebič prostredníctvom LED indikátora v súlade s požadovanou činnosťou vyžiada vykonanie niektorých činností:

- 7 Pridanie syridla alebo podobnej zložky
- 8 Zrazenie mlieka (obr. 3)
- 9 Vybratie koša a odkvapkanie (obr. 4)
- 10 Manuálna činnosť (napr. ťahanie mozzarely)
- 11 Pridávanie prísad (ako sú napríklad vlašské orechy/bylinky)
- 12 Ukončenie programu/pohotovostný režim

Po dosiahnutí požadovanej činnosti stlačte tlačidlo (L) na potvrdenie voľby a pokračovanie v činnosti.

VAROVANIE:

Postupujte podľa dávkovania uvedeného v kuchárskej knihe. Nikdy neprekračujte značku MAX vyznačenú na koši. Nikdy nezostávajú pod úroveň MIN vyznačenou na koši.

Je možné použiť nádobu na jogurt (G) s príslušným vekom (F) na stlačenie syra po jeho príprave: naplňte nádobu (G) vodou, položte veko (F) a umiestnite ho na syr podľa zvoleného receptu (obr. 5).

V priebehu vykonávania programov 2 a 3, sa môže kôš v spotrebiči mierne pohybovať v dôsledku teploty blízko varu mlieka.

V priebehu prípravy receptu „mozzarella“, nevyliievajte zvyšné tekutiny, keď je spotrebič pripojený do elektrickej zásuvky, ale na vyprázdnenie koša použite príslušné nástroje, ako je napríklad naberačka. Potom nalejte vodu na vťahnutie do koša spotrebiča pomocou džbánu/dávkovača, aby ste zabránili jeho vytiahnutiu.

ČISTENIE A ÚDRŽBA

Varovanie! Na predĺženie funkčnej životnosti spotrebiča nikdy nedávajte žiadnu z jeho častí do umývačky riadu.

Koš, veko a lopatku umyte v teplej vode s čistiacim prostriedkom.

Následne ich nechajte dôkladne osušiť.

Vnútornú časť tela spotrebiča vyčistíte pomocou vlhkej špongie alebo utierky bez obsahu abrazívnych prvkov.

Spotrebič skladujte naukladaním všetkých jeho častí do samotného spotrebiča.

Informácie o likvidácii opotrebovaného elektrického zariadenia (súkromné domácnosti)



Tento symbol na produktoch a/alebo na priložených dokumentoch znamená, že sa pri likvidácii nesmú elektrické a elektronické zariadenia miešať so všeobecným domácim odpadom. V záujme správneho obhospodarovania, obnovy a recyklácie odveďte, prosím, tieto produkty na určené zberné miesta, kde budú prijaté bez poplatku. V niektorých krajinách je možné tieto produkty vrátiť priamo miestnemu maloobchodu v prípade, ak si objednáte podobný nový výrobok. Správna likvidácia týchto produktov pomôže ušetriť hodnotné zdroje a zabrániť možným negatívnym vplyvom na ľudské zdravie a prostredie, ktoré môžu inak vzniknúť v dôsledku nesprávneho zaobchádzania s odpadom. Bližšie informácie o najbližšom zbernom mieste získate na miestnom úrade. V prípade nesprávnej likvidácie odpadu môžu byť uplatnené pokuty v súlade s platnou legislatívou.

Pre právnické osoby v Európskej únii

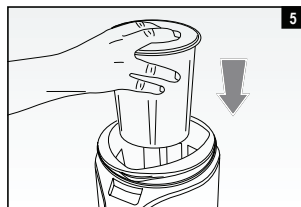
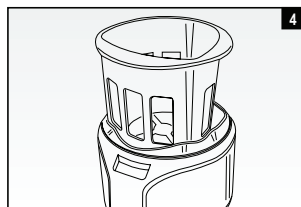
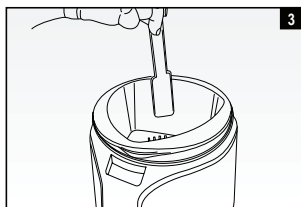
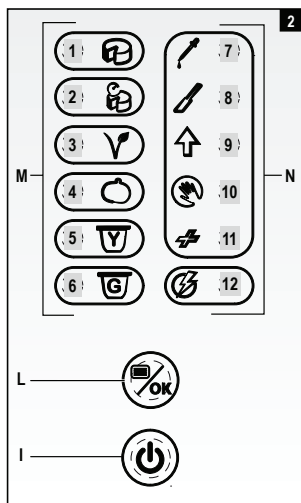
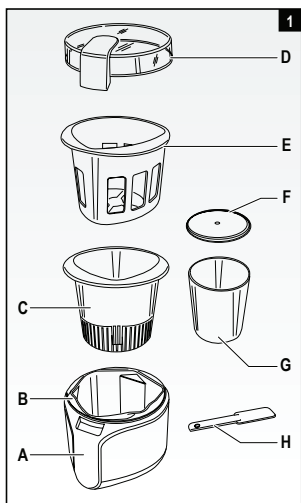
Ak potrebujete zlikvidovať opotrebované elektrické a elektronické zariadenia, bližšie informácie získate od svojho miestneho predajcu alebo dodávateľa.

Informácie o likvidácii v krajinách mimo Európskej únie

Tento symbol je platný len v Európskej únii. Ak si želáte zlikvidovať toto zariadenie, obráťte sa na miestny úrad alebo predajcu a poinformujte sa o správnom spôsobe likvidácie tohto typu odpadu.

Autorizovaný dovozca a distribútor pre Slovensko:

DSI Slovakia s.r.o.
Letná 42
040 01 Košice
Slovenská republika
Tel: +421 556 118 110




DŮLEŽITÉ BEZPEČNOSTNÍ POKYNY

DŮKLADNĚ SI PŘEČTĚTE TYTO POKYNY.

Při používání elektrických spotřebičů je nutné přijmout následující opatření a ta by měla zahrnovat následující:

1. Ujistěte se, zda napětí na výrobním štítku spotřebiče odpovídá hodnotám elektrické sítě v domácnosti.
2. Pokud je spotřebič napojen ke zdroji elektrické energie, nenechávejte ho bez dozoru; po každém použití ho odpojte.
3. Nikdy neumísťujte spotřebič na nebo v blízkosti zdrojů tepla.
4. V průběhu používání vždy umístěte spotřebič na rovný povrch.
5. Nikdy nevystavujte spotřebič povětrnostním vlivům (déšť, slunce atd.).
6. Zkontrolujte, zda se napájecí kabel nedotýká horkých povrchů.
7. Tento spotřebič mohou používat děti od 8 let a osoby s omezenými fyzickými, smyslovými a mentálními schopnostmi nebo bez dostatečných zkušeností a znalostí, pokud jsou pod dozorem nebo byly poučeny o bezpečném použití spotřebiče a porozuměly možným rizikům. Nedovolte, aby si děti hrály se spotřebičem. Čištění a uživatelskou údržbu nesmí vykonávat děti mladší než 8 let a děti bez dozoru.
8. Děti mladší 8 let by neměly manipulovat se spotřebičem a jeho napájecím kabelem, který se musí uchovávat mimo jejich dosah.
9. Nikdy neponořujte tělo spotřebiče, jeho zástrčku nebo napájecí kabel do vody ani do jiných tekutin; vždy ho otřete pouze vlhkou utěrkou.
10. Před montáží, manipulací s jednotlivými přídatnými zařízeními nebo čištěním vždy odpojte napájecí kabel od elektrické sítě.

11. Ujistěte se, zda máte při manipulaci s vypínači spotřebiče, v kontaktu s napájecím kabelem a zástrčkou suché ruce.
12. Uchovávejte spotřebič nejméně 8 cm od jiných předmětů, abyste tak zajistili trvalé dobré uvolňování tepla.
13. Před spuštěním spotřebiče se ujistěte, zda je perfektně smontován.
14. Po přípravě sýra/pokrmu ho odložte do lednice a spotřebujte do data uvedenému v receptu.
15. V průběhu přípravy mějte kryt na spotřebiči, pokud není v receptu uvedeno jinak.
16. Nikdy nepoužívejte spotřebič prázdný.
17. Uvnitř spotřebiče nebo v koších nepoužívejte ostré nebo kovové kuchyňské nářadí nebo předměty. Takové předměty mohou spotřebič poškodit.
18. VAROVÁNÍ: Tažení mozzarely se provádí pouze pomocí vhodného nástroje, protože voda má teplotu 90 °C.
19. Tento spotřebič je navržen výhradně pro použití v domácnosti a podobné využití:
 - v zaměstnanecké kuchyni v prodejnách, kancelářích a jiném pracovním prostředí;
 - klienty hotelů, motelů a jiném typu ubytovacího zařízení;
 - v místě pro výdej snídaní;
 - stravovacími a podobnými maloobchodními provozovny.
20. Pokud chcete spotřebič odpojit od elektrické sítě, uchopte zástrčku a odpojte ji přímo ze zástrčky. Při odpojování nikdy netahejte za kabel.
21. Nepoužívejte spotřebič, pokud je poškozen napájecí kabel nebo zástrčka nebo je poškozen samotný spotřebič; všechny opravy, včetně výměny napájecího kabelu musí být provedeny výhradně servisním střediskem Ariete nebo autorizovaným technikem Ariete, aby se předešlo všem rizikům.

22. V případě použití prodlužovacího kabelu musí tento odpovídat příkonu spotřebiče, aby se zabránilo případnému ohrožení prostředí, ve kterém se spotřebič používá. Nevhodné prodlužovací kabely mohou způsobit provozní problémy.
23. Dbejte na takové na umístění napájecího kabelu, aby s ním nepřišlo dítě do kontaktu.
24. Nepoužívejte na opravu spotřebiče náhradní díly, které nejsou originální, nebo nebyly schváleny výrobcem.
25. Tento spotřebič je v souladu se směrnicemi 2014/35/EÚ a EMC 2014/30/EU a nařízením (ES) č. 1935/2004 z 27.10.2004 týkajících se materiálů přicházejících do kontaktu s potravinami.
26. Jakékoliv změny, které nejsou výslovně povoleny výrobcem, mohou vést ke ztrátě uživatelských záruk.
27. V případě likvidace starého spotřebiče ho znehodnoťte odříznutím napájecího kabelu. Rovněž doporučujeme znefunkčnit všechny části, které mohou být nebezpečné hlavně pro děti, které by si mohly hrát se spotřebičem nebo jeho částmi.
28. Obalové materiály nenechávejte v dosahu dětí, protože představují potenciální nebezpečí.
29.  Pro správnou likvidaci spotřebiče v souladu s evropskou směrnicí 2012/19/EU si přečtěte odpovídající informace dodané se spotřebičem.

USCHOVEJTE SI TYTO POKYNY PRO POUŽITÍ V BUDOUCNOSTI.

POPIS SPOTŘEBIČE (obr. 1)

- A Ovládací panel
- B Tělo spotřebiče
- C Koš na sýr
- D Víko
- E Koš na řecký jogurt
- F Víko nádoby na sýr
- F Nádoba na sýr
- H Lopatka

OVLÁDACÍ PANEL (obr. 2)

Na ovládacím panelu jsou ikony a tlačítka.

Každá ikona je vybavena vnitřním LED indikátorem, který se rozsvítí po volbě prostřednictvím příslušných tlačítek:

I Tlačítko spuštění/zastavení programu

Stisknutím tohoto tlačítka potvrdíte volbu programu a spustíte ho.

Podržením tohoto tlačítka stisknutého na 3 sekundy v průběhu provozu je možné zastavit zvolený program.

L Tlačítko menu/potvrzení (OK)

Tlačítko menu/potvrzení (OK) má dvě funkce:

- 1) Funkce menu: Stisknutím tohoto tlačítka zvolíte požadovaný program; LED indikátor se bude posouvat po různých programových ikonách (1-6) a když dosáhnete požadovaného programu, stisknete tlačítko (I) na potvrzení volby.
- 2) Funkce potvrzení (OK): Stisknutím tohoto tlačítka potvrdíte provedenou činnost, která je potřebná v průběhu provozu spotřebiče.

M Ikony programů

Opakovaným stisknutím tohoto tlačítka (L) zvolíte jeden z následujících programů:

- 1 Klasický sýr se syřidlem (40 °C)
- 2 Rychle připravený sýr (90 °C)
- 3 Veganský sýr a sýr pro osoby s intolerancí (90 °C)
- 4 Mozzarella (90°)
- 5 Klasický jogurt (40 °C)
- 6 Řecký jogurt (40 °C)

Blikající LED indikátor se bude posouvat po různých programových ikonách. Po dosažení požadovaného programu stiskněte tlačítko (I) na potvrzení volby; indikátor zůstane svítit.

POZNÁMKA:

Podrobnější popis požadovaného programu najdete v kuchařce dodávané v balení.

N Ikony činností, které je třeba provést

V průběhu přípravy receptu si spotřebič prostřednictvím LED indikátoru v souladu s požadovanou činností vyžádá provedení některých činností:

- 7 Přidání syřidla nebo podobné složky
- 8 Sražení mléka (obr. 3)
- 9 Vyjmutí koše a odkapání (obr. 4)
- 10 Manuální činnost (např. tažení mozzarely)
- 11 Přidávání přísad (jako jsou vlašské ořechy/bylinky)
- 12 Ukončení programu/pohotovostní režim

Po dosažení požadované činnosti stiskněte tlačítko (L) na potvrzení volby a pokračování v činnosti.

VAROVÁNÍ:

Postupujte podle dávkování uvedeného v kuchařce. Nikdy nepřekračujte značku MAX vyznačenou na koši. Nikdy nezůstávejte pod úrovní MIN vyznačenou na koši.

Je možné použít nádobu na jogurt (G) s příslušným víkem (F) na stlačení sýra po jeho přípravě: naplňte nádobu (G) vodou, položte víko (F) a umístěte ho na sýr podle zvoleného receptu (obr. 5).

V průběhu provádění programů 2 a 3, se může koš ve spotřebiči mírně pohybovat v důsledku teploty blízko varu mléka.

V průběhu přípravy receptu „mozzarella“, nevylévejte zbylé tekutiny, když je spotřebič připojen do elektrické zásuvky, ale na vyprázdnění koše použijte příslušné nástroje, jako je například naběračka. Pak nalijte vodu na vtažení do koše spotřebiče pomocí džbánu/dávkovače, abyste zabránili jeho vytažení.

ČIŠTĚNÍ A ÚDRŽBA

Varování! Na prodloužení funkční životnosti spotřebiče nikdy nedávejte žádnou z jeho částí do myčky.

Koš, víko a lopatku umyjte v teplé vodě s čisticím prostředkem. Následně je nechte důkladně osušit.

Vnitřní část těla spotřebiče vyčistěte pomocí vlhké houbičky nebo utěrky bez obsahu abrazivních prvků.

Spotřebič skladujte naskládáním všech jeho částí do samotného spotřebiče.

Informace pro uživatele k likvidaci elektrických a elektronických zařízení (domácnosti)



Tento symbol na produktech anebo v průvodních dokumentech znamená, že použité elektrické a elektronické výrobky nesmí být přidány do běžného komunálního odpadu.

Ke správné likvidaci, obnově a recyklaci doručte tyto výrobky na určená sběrná místa, kde budou přijata zdarma. Alternativně v některých zemích můžete vrátit své výrobky místnímu prodejci při koupi ekvivalentního nového produktu. Správnou likvidací tohoto produktu pomůžete zachovat cenné přírodní zdroje a napomáháte prevenci potenciálních negativních dopadů na životní prostředí a lidské zdraví, což by mohly být důsledky nesprávné likvidace odpadů. Další podrobnosti si vyžádejte od místního úřadu nebo nejbližšího sběrného místa. Při nesprávné likvidaci tohoto druhu odpadu mohou být v souladu s národními předpisy uděleny pokuty.

Pro podnikové uživatele v zemích Evropské unie

Chcete-li likvidovat elektrická a elektronická zařízení, vyžádejte si potřebné informace od svého prodejce nebo dodavatele.

Informace k likvidaci v ostatních zemích mimo Evropskou unii

Tento symbol je platný jen v Evropské unii.

Chcete-li tento výrobek zlikvidovat, vyžádejte si potřebné informace o správném způsobu likvidace od místních úřadů nebo od svého prodejce.

Autorizovaný dovozce a distributor pro ČR:

DSI Czech, spol. s.r.o.
Křižíkova 237/36A
186 00 Praha 8 – Karlín
Česká republika
Tel: + 420 225 386 130